

室内 LED 可控硅调光驱动电源

产品介绍 Product Descriptions

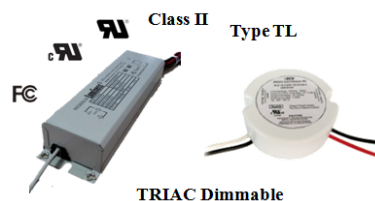
LP-RPT-xxx 和 LP-ROT-xxx 是明石科技公司针对北美市场设计开发 LED 可控硅调光驱动电源，功率范围 8~25W，适配 108~132V 北美地区交流电压输入范围，兼容绝大多数的 TRIAC 调光器。产品采用隔离架构设计，内置完善的短路、开路、过压、过温等异常态保护机制，电源转换效率超过 80%，安全高效，可应用于筒灯、射灯、面板灯、舞台灯等室内商照场所。该系列产品有金属方壳和塑料圆壳两种外型设计，具备完善的防燃、防暴功能。

所有产品均已通过 UL、cUL、FCC、ClassII、Type TL、Type HL 等北美市场最严苛的安全和电磁兼容认证。产品输入功率因数 $PF > 0.92$ ，电流谐波 $THD < 20\%$ ，全面满足北美地区 DLC 能效认证标准要求。

产品特点 Product Features

- ✓ 交流电压输入范围，108 ~ 132V
- ✓ 支持 TRIAC 调光控制，兼容大多数调光器
- ✓ 内置短路、开路、过压、过温等异常态保护，安全可靠
- ✓ 高功率密度，小尺寸设计。产品采用金属外壳，防燃防暴
- ✓ 所有产品均已通过 UL、cUL、FCC 等严苛的安规和 EMC 认证；
- ✓ 产品全面满足 DLC 能效认证标准要求；

外观尺寸 Profile Dimension



LED 可控硅调光驱动电源 LED TRIAC Dimmable Driver

10W~15W

- | | | | |
|---------------------|------------|------------------|--------------|
| ▪ Input Voltage | 120Vac | ▪ Safety Voltage | 108 ~ 132Vac |
| ▪ Line Frequency | 60Hz | ▪ Power Factor | >0.92 |
| ▪ Current Tolerance | ±5% | ▪ THD | < 20% |
| ▪ Protection | OVP、SCP | ▪ Efficiency | >80% |
| ▪ Ta | -20 ~ 40°C | ▪ Type TL | 81 / 70°C |

产品型号	输出电压	输出电流	输出功率	认证
LP-RQT-050-0200	36 – 50V	200 mA	10W	UL、cUL、FCC、ClassII
LP-RQT-036-0250	24 – 36V	250 mA	10W	UL、cUL、FCC、ClassII
LP-RQT-036-0300	24 – 36V	300 mA	10W	UL、cUL、FCC、ClassII
LP-RPT-024-0350	17 – 24V	350 mA	10W	UL、cUL、FCC、ClassII
LP-RPT-024-0400	17 – 24V	400 mA	10W	UL、cUL、FCC、ClassII
LP-RQT-024-0400	13 – 24V	400 mA	10W	UL、cUL、FCC、ClassII
LP-RPT-024-0450	17 – 24V	450 mA	10W	UL、cUL、FCC、ClassII
LP-RQT-024-0450	13 – 24V	450 mA	10W	UL、cUL、FCC、ClassII
LP-RPT-032-0450	24 – 32V	450 mA	15W	UL、cUL、FCC、ClassII
LP-RPT-032-0470	24 – 32V	470 mA	15W	UL、cUL、FCC、ClassII
LP-RPT-024-0500	17 – 24V	500 mA	15W	UL、cUL、FCC、ClassII
LP-RPT-024-0550	17 – 24V	550 mA	15W	UL、cUL、FCC、ClassII

室内 LED 可控硅调光驱动电源

LED 可控硅调光驱动电源 LED TRIAC Dimmable Driver
15W~25W

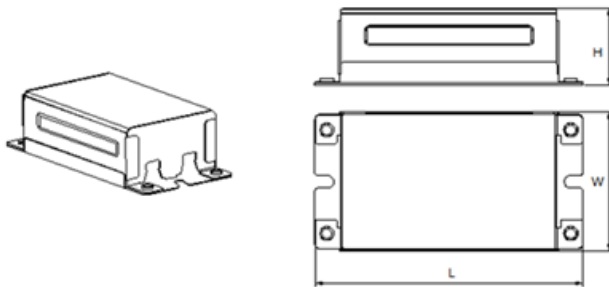
- | | | | |
|---------------------|------------|------------------|--------------|
| ▪ Input Voltage | 120Vac | ▪ Safety Voltage | 108 ~ 132Vac |
| ▪ Line Frequency | 60Hz | ▪ Power Factor | >0.92 |
| ▪ Current Tolerance | ±5% | ▪ THD | < 20% |
| ▪ Protection | OVP、SCP | ▪ Efficiency | >80% |
| ▪ Ta | -20 ~ 40°C | ▪ Type TL | 81 / 70°C |

产品型号	输出电压	输出电流	输出功率	认证
LP-RQT-050-0320	36 – 50V	320 mA	16W	UL、cUL、FCC、ClassII
LP-RQT-046-0350	36 – 46V	350 mA	16W	UL、cUL、FCC、ClassII
LP-RQT-040-0400	28 – 40V	400 mA	16W	UL、cUL、FCC、ClassII
LP-RQT-036-0450	24 – 36V	450 mA	16W	UL、cUL、FCC、ClassII
LP-RQT-032-0500	24 – 32V	500 mA	16W	UL、cUL、FCC、ClassII
LP-RQT-027-0600	15 – 27V	600 mA	16W	UL、cUL、FCC、ClassII
LP-RQT-023-0700	13 – 23V	700 mA	16W	UL、cUL、FCC、ClassII
LP-RQT-020-0800	13 – 20V	800 mA	16W	UL、cUL、FCC、ClassII
LP-RQT-018-0900	13 – 18V	900 mA	16W	UL、cUL、FCC、ClassII
LP-RPT-028-0600	17 – 28V	600 mA	20W	UL、cUL、FCC、ClassII
LP-RPT-026-0650	17 – 26V	650 mA	20W	UL、cUL、FCC、ClassII
LP-RPT-024-0700	17 – 24V	700 mA	20W	UL、cUL、FCC、ClassII
LP-ROT-050-0400	36 – 50V	400 mA	20W	UL、cUL、FCC、ClassII
LP-ROT-036-0500	24 – 36V	500 mA	20W	UL、cUL、FCC、ClassII
LP-ROT-036-0550	24 – 36V	550 mA	20W	UL、cUL、FCC、ClassII
LP-ROT-024-0750	13 – 24V	750 mA	20W	UL、cUL、FCC、ClassII
LP-ROT-024-0800	13 – 24V	800 mA	20W	UL、cUL、FCC、ClassII
LP-ROT-024-0830	13 – 24V	830 mA	20W	UL、cUL、FCC、ClassII
LP-ROT-024-0850	13 – 24V	850 mA	20W	UL、cUL、FCC、ClassII
LP-ROT-050-0450	36 – 50V	450 mA	25W	UL、cUL、FCC、ClassII
LP-ROT-050-0500	36 – 50V	500 mA	25W	UL、cUL、FCC、ClassII
LP-ROT-045-0550	36 – 45V	550 mA	25W	UL、cUL、FCC、ClassII
LP-ROT-038-0650	26 – 38V	650 mA	25W	UL、cUL、FCC、ClassII
LP-ROT-036-0700	24 – 36V	700 mA	25W	UL、cUL、FCC、ClassII
LP-ROT-031-0800	24 – 31V	800 mA	25W	UL、cUL、FCC、ClassII
LP-ROT-028-0900	16 – 28V	900 mA	25W	UL、cUL、FCC、ClassII
LP-ROT-024-1000	13 – 24V	1000 mA	25W	UL、cUL、FCC、ClassII
LP-ROT-024-1050	13 – 24V	1050 mA	25W	UL、cUL、FCC、ClassII
LP-ROT-023-1100	13 – 23V	1100 mA	25W	UL、cUL、FCC、ClassII
LP-ROT-021-1200	13 – 21V	1200 mA	25W	UL、cUL、FCC、ClassII
LP-ROT-019-1300	13 – 19V	1300 mA	25W	UL、cUL、FCC、ClassII
LP-ROT-018-1400	13 – 18V	1400 mA	25W	UL、cUL、FCC、ClassII

室内 LED 可控硅调光驱动电源

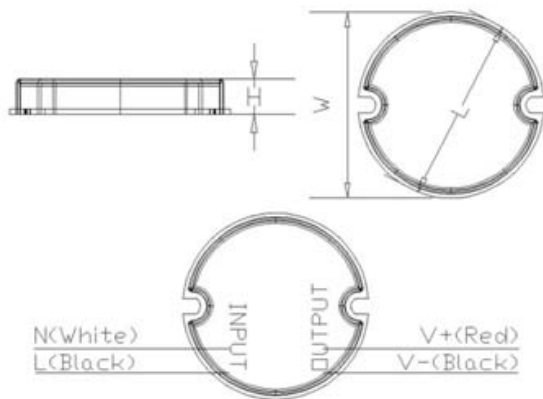
产品外围及安装尺寸

- LP-RPT-xxx



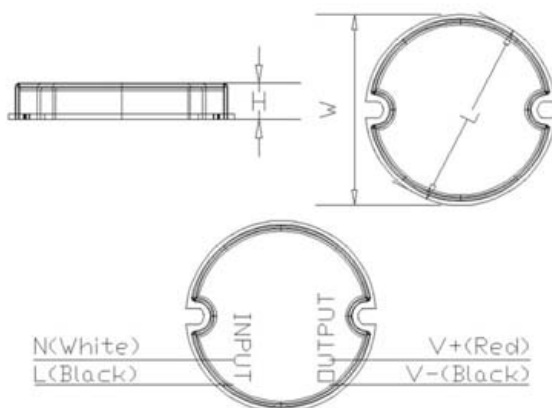
LP-RPT-xxx-xxxx	Unit (mm)	Unit (inch)
Over Length (L)	87.0	3.42
Width (W)	40.0	1.57
Height (H)	23.0	0.90
Mounting (M)	79.0	3.11

- LP-RQT-xxx



LP-RQT-xxx-xxxx	Unit (mm)	Unit (inch)
Diameter (L)	60.0	2.35
Height (H)	23.6	0.93
Mounting (M)	46.7	1.84

- LP-ROT-xxx



LP-ROT-xxx-xxxx	Unit (mm)	Unit (inch)
Diameter (L)	65.0	2.56
Height (H)	24.9	0.98
Mounting (M)	56.4	2.22

重要声明

本书面文件中所述的电子器件之应用信息及其他类似内容仅为使用者提供便利，它们可能由更新之信息所替代。确保应用符合技术规范，是使用者自身应负的责任。

Lumixess Technology（明石科技）保留在未经通知的情况下更新、删减、补充或改动这些信息的权利。

Lumixess Technology（明石科技）对这些信息不作任何明示或暗示、书面或口头、法定或其他形式的声明或担保，包括但不限于针对其使用情况、质量、性能、适销性或特定用途的适用性的声明或担保。

Lumixess Technology（明石科技）对因这些信息及使用这些信息而引起的后果不承担任何责任。如果将Lumixess Technology（明石科技）器件用于生命维持和/或生命安全应用，一切风险由使用者自负。

使用者同意在由此引发任何一切伤害、索赔、诉讼或费用时，会维护和保障Lumixess Technology（明石科技）免于承担法律责任，且加以赔偿。

在Lumixess Technology（明石科技）知识产权保护下，不得暗或以其他方式转让任何许可证。

商标及名称

LUMIXESS[®] 为上海明石光电科技有限公司在中国和其他国家或地区的注册商标。

明石[®]为上海明石光电科技有限公司在中国和其他国家或地区的注册商标。

UNI-Xformer[®] 为上海明石光电科技有限公司在中国和其他国家或地区的注册商标。

T-Wave[®] 为上海明石光电科技有限公司在中国和其他国家或地区的注册商标。

联系方式

地址：中国上海闵行区中春路7001号明谷科技园5栋803室

邮编：201101

电话：400-716-9806

传真：021-5179 7206

电邮：biz@lumixess.com

官网：www.lumixess.com

